

Zasuwa fig. 002 z gumowanym klinem DN 50 DN 80 DN 100 DN 150



PRZEZNACZENIE

Armatura przeznaczona jest do instalacji wodociągowych nadziemnych i podziemnych wody pitnej. Służy do otwierania i zamykania przepływu.

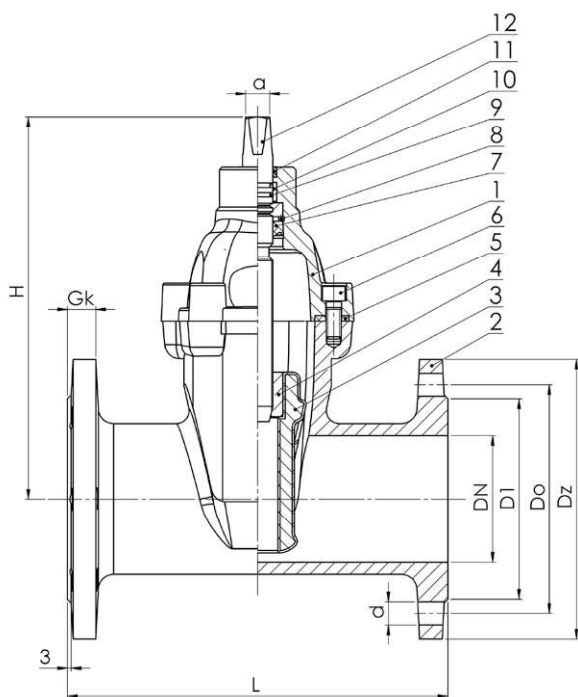
SPECYFIKACJA

- Ciśnienie pracy PN 1,6 MPa, temperatura pracy t_{max} 40°C
- Badania i wymagania zgodne z PN-EN 1074-1:2002
- Kołnierze zwymiarowane i owiercone zgodnie z normą PN-EN 1092-2:1999
- Atest higieniczny
- Materiał korpusu - żeliwo szare EN-GJL 250, PN-EN 1561:2012
- Zabezpieczenie antykorozyjne - farba proszkowa: poliestrowo-epoksydowa, RAL 5005, grubość 250 μ m \pm 300 μ m
- Elementy uszczelniające: guma NKJ, guma NBR 70

Żeliwo sferoidalne na życzenie



Symbol	ZASUWA	DN	L [mm]	H [mm]	a [mm]	Do [mm]	Dz [mm]	d [mm]	IŁOŚĆ OTW.	D1 [mm]	Gk [mm]
AZ 010	DN 50	50	250	208	19	125	165	18	4	102	22
AZ 011	DN 80	80	280	258	19	160	200	18	4	138	25
AZ 012	DN 80	80	280	258	19	160	200	18	8	138	25
AZ 015	DN 100	100	300	290	19	180	220	18	8	158	25
AZ 016	DN 150	150	350	405	22	240	285	22	8	212	26



1. Pokrywa zasuwy ZL250, EN-GJL 250, PN-EN 1561:2012
2. Korpus zasuwy ZL250, EN-GJL 250, PN-EN 1561:2012
3. Klin ZL250, EN-GJL 250 pokryty gumą NKJ
4. Nakrętka MO58, CW614N PN-EN 12164:2016
5. Uszczelka pokrywy, guma NKJ
6. Śruby mocujące pokrywę, PN-EN ISO 4762:2004
7. Uszczelniaacz, guma NKJ
8. Zabezpieczenie trzpienia MO59, PN-EN 1982:2002
9. Pierścienie typu "O" guma NBR 70
10. Tulejka MO58, CW614N, PN-EN 12164:2016
11. Zgarniacz brudu, guma NKJ
12. Trzpień 2H13, PN-EN 10088-1:2014