

Zasuwa z opaską na rury żeliwne, PCV, AC



PRZEZNACZENIE

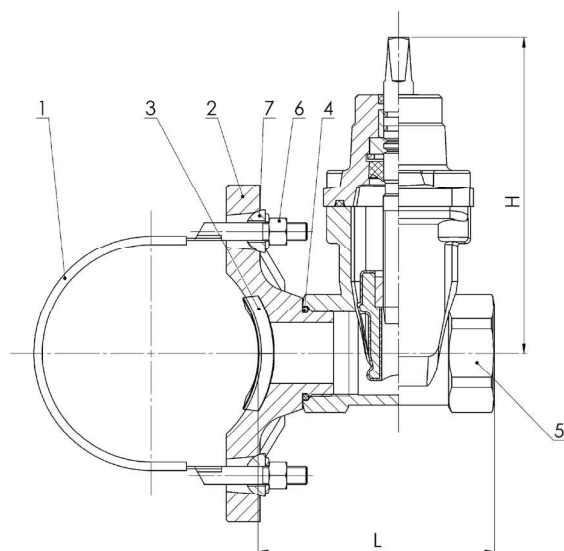
Służy do wykonywania przyłączy domowych na wodociągu z rury żeliwnej, PCV lub azbestowo-cementowej również pod ciśnieniem przy użyciu przyrządu do nawiercania.

SPECYFIKACJA

- Ciśnienie pracy 1,6 MPa, temperatura pracy t_{max} 40°C
 - Atest higieniczny
 - Korpus zasuwy do przyłączy domowych: żeliwo szare ZL250, EN-GJL 250, PN-EN 1561:2012 / żeliwo sferoidalne GGG 50, EN-GJS 500, PN-EN 1563:2012
 - Zabezpieczenie antykorozyjne - farba proszkowa: poliesterowo-epoksydowa, RAL 5005, grubość 250 μm \div 300 μm
 - Elementy uszczelniające: guma NKJ, guma EPDM
 - Badania i wymagania zgodne z PN-EN 1074-1:2002
- Gwinty rurowe:
- PN-EN ISO 228-1:2005
 - PN-EN ISO 228-2:2005



Symbol	Typ zasuwy	Oznaczenie DN/dw	Średnica nominalna wodociągu DN [mm]	Średnica nominalna zasuwy DNz [mm]	Gwint zasuwy Gz [cale]	Długość zabudowy L [mm]	Wysokość zabudowy H [mm]
NWZ 32 021	DN 32	80/1 ¼"	ø 80	ø 32	R1 ¼"	160	210
NWZ 32 022		100/1 ¼"	ø 100				
NWZ 32 024		150/1 ¼"	ø 150				
NWZ 40 021	DN 40	80/1 ½"	ø 80	ø 40	R1 ½"	170	210
NWZ 40 022		100/1 ½"	ø 100				
NWZ 40 024		150/1 ½"	ø 150				
NWZ 40 026		200/1 ½"	ø 200				
NWZ 40 027		250/1 ½"	ø 250				
NWZ 40 028	300/1 ½"	ø 300					
NWZ 50 021	DN 50	80/2"	ø 80	ø 50	R2"	180	215
NWZ 50 022		100/2"	ø 100				
NWZ 50 024		150/2"	ø 150				
NWZ 50 026		200/2"	ø 200				
NWZ 50 027		250/2"	ø 250				
NWZ 50 028		300/2"	ø 300				



1. Obejma OH18N9, PN-EN 10088-1:2014
2. Korpus ZL250, EN-GJL 250, PN-EN 1561:2012
3. Uszczelka profilowa NKJ
4. Uszczelka typu "O" EPDM
5. Zasuwa PN-EN 1074-1:2002, korpus EN-GJS-500 lub EN-GJL 250
6. Nakrętka, PN-EN ISO 4032:2004
7. Podkładka, PN-EN ISO 887:03